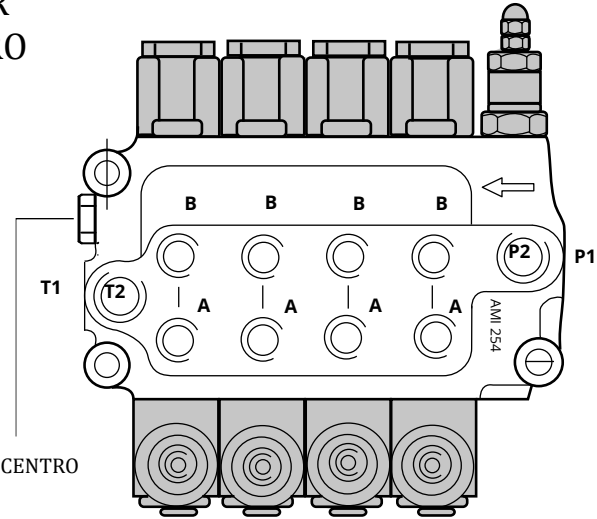
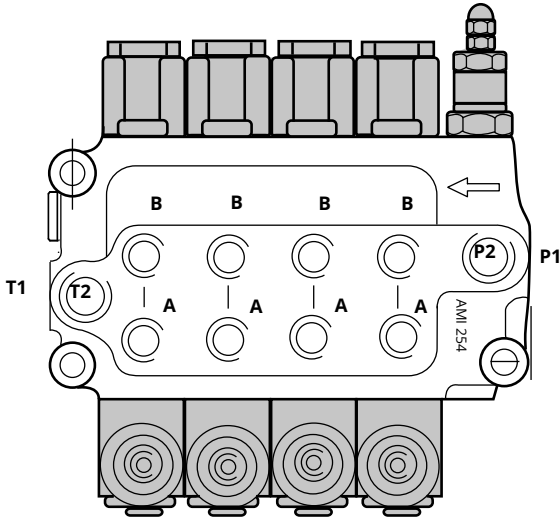




HIDRÁULICA
ROGIMAR

MONTAR RACORD CENTRO CERRADO

COMO INCORPORAR
EL TAPÓN DE CENTRO
CERRADO EN UN
DISTRIBUIDOR
TIPO 250



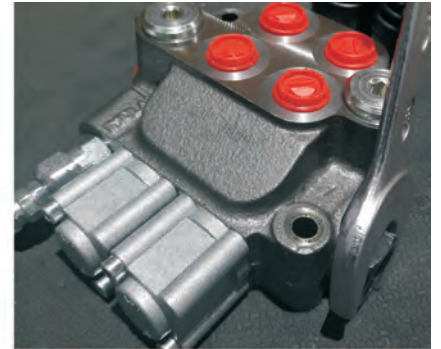
TAPÓN DE CENTRO
CERRADO



1. Seleccionamos
el Distribuidor a
convertir



2. Desmontamos el
tapón lateral metálico
junto a "T1"



3. Ponemos en su lugar
el racord de centro
cerrado, EZ300002



4. A continuación, liberamos el
tapón de protección de la
válvula de seguridad



5. Y apretamos la válvula de
seguridad hasta el máximo.
Luego volvemos a poner el tapón



Este es el aspecto de
nuestro distribuidor
listo para funcionar.

Hidráulica Rogimar se reserva el derecho de cambiar total o parcialmente cualquier medida e información técnica contenida en este documento sin previo aviso.